

Technický list

Výrobek: Nástěnka, 1/2"

Kód: PR8020

Distributor: MSO Trade a.s., Hodonín, CZ

Popis: Nástěnka je vyrobená z kvalitní mosazi, používá se v rozvodech teplé a studené vody na připojení armatur nebo potrubí přívodovým závitovým čepem kolmo na stěnu.

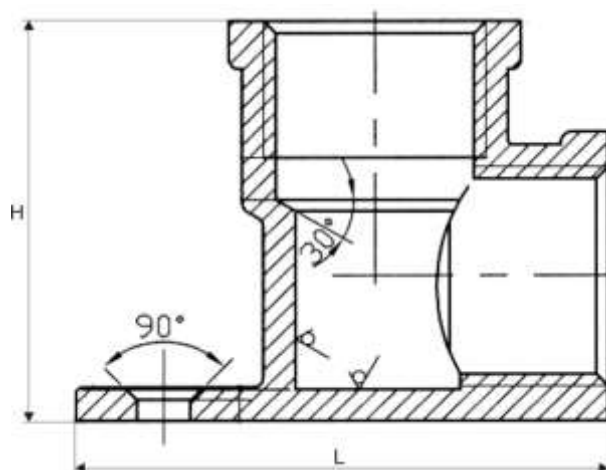
Použití: Pro užitkovou vodu max. 10bar, -20°C až + 95°C

Materiál:

Tělo: mosaz

Rozměrový náčrtek:

Obrázek:



Tabulka rozměrů:

Rp	DN	H	L
1/2"	15	37	50

Upozornění: Pro těsnění závitů doporučujeme použít pouze tyto těsnící materiály: teflonová páska, těsnící vlákno typu LOCTITE nebo těsnící tmel. Ostatní těsnící materiály nejsou pro tento typ výrobků přípustné.